

Fussventil - Rückflussverhinderer

Typ 302 / 302 SKV4A / 302P

DN50 - DN400

Saugkorb: Stahl verzinkt Edelstahl 1.4408 Kunststoff

Technische Daten

Schliesssystem:	02
Betriebsdruck:	P_{max} [bar] siehe Tabelle Abmessungen [mm]
Anschluss:	Flansche PN10/16 (ab DN 200 PN10)
Medium:	Neutrale, saubere, flüssige
Mediumtemperatur:	302 / 302 SKV4A -10°C / +100°C 302P -10°C / +80°C
Einbaulage:	Nur in vertikale Leitung, senkrecht stehend! Bei horizontaler Leitung nur Typ 402 mit separatem Saugkorb verwenden.



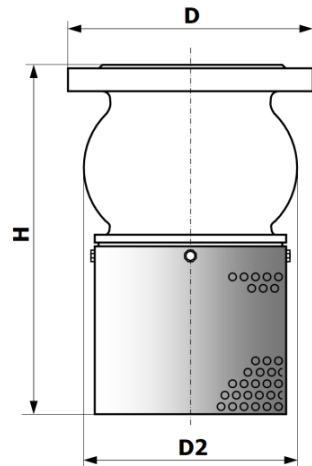
302
302 SKV4A

302P



Typ 302 (Saugkorb Stahl verzinkt)

Art.-No.	DN	H	D	D2	P_{max}	$Po_{[mbar]}$	$Kv_{[m3/h]}$
2754	050	145	165	100	16	23	57
2755	065	185	185	130	16	24	89
2756	080	220	200	155	16	28	138
2757	100	270	220	185	16	29	223
2701	125	340	254	220	10	35	380
2702	150	375	285	260	10	40	542
2703	200	485	343	340	10	45	923
2704	250	575	406	420	10	56	1354
2705	300	660	482	490	10	76	1821
2706	350	775	533	585	10	81	2580
2707	400	880	597	680	10	90	3324



Typ 302 SKV4A (Saugkorb Edelstahl V4A)

Art.-No.	DN	H	D	D2	P_{max}	$Po_{[mbar]}$	$Kv_{[m3/h]}$
2754 SKV4A	050	145	165	100	16	23	57
2755 SKV4A	065	186	185	130	16	24	89
2756 SKV4A	080	220	200	155	16	28	138
2757 SKV4A	100	265	220	185	16	29	223
2701 SKV4A	125	340	254	220	10	35	380
2702 SKV4A	150	375	285	260	10	40	542
2703 SKV4A	200	485	343	340	10	45	923
2704 SKV4A	250	575	406	420	10	56	1354
2705 SKV4A	300	660	482	490	10	76	1821



Konformitätsanweisung 2014/68/EU
Flansche nach EN 1092-2



Typ 302P (Saugkorb Polypropylen PP)

Art.-No.	DN	H	D	D2	P_{max}	$Po_{[mbar]}$	$Kv_{[m3/h]}$
2746	050	175	165	100	16	23	57
2747	065	215	185	130	16	24	89
2748	080	260	200	155	16	28	138
2749	100	315	220	185	16	29	223

Optionen:

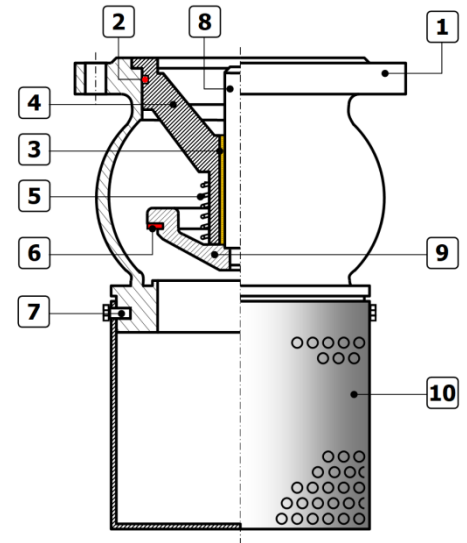
- andere Werkstoffe
- andere Dichtungen
- andere Drücke

Po = Öffnungsdruck ca.

Technische Änderungen und Irrtümer vorbehalten

Werkstoffe

Typ		302 / 302 SKV4A	302P
1	Gehäuse:	GG25, epoxy	GG25, epoxy
2	O-Ring:	EPDM	EPDM
3	Buchse:	Bronze	Bronze
4	Führung:	DN50 DN65-400	Bronze GG25, epoxy
5	Feder:	Edelstahl AISI 302	Edelstahl AISI 302
6	Dichtung:	EPDM	EPDM
7	Schraube:	DN50-150 DN200-400	Edelstahl V2A Messing
8	Achse:	Bronze	Bronze
9	Schliesskörper:	DN50-65 DN80-400	Bronze GG25, epoxy
10	Saugkorb:	302 302 SKV4A	Stahl verzinkt Edelstahl 1.4408 PP



Durchflussdiagramm

